

33 500 782

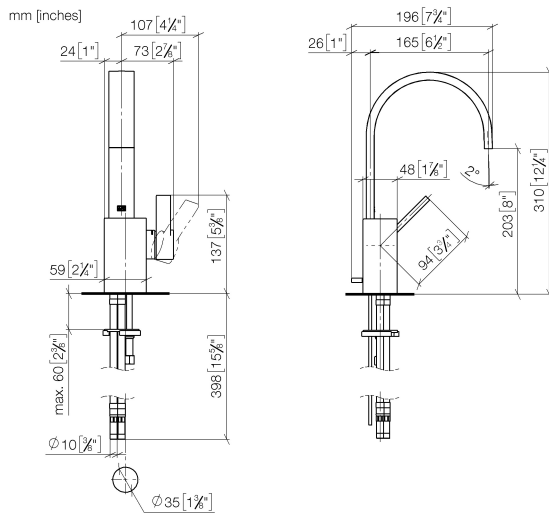


- Ausladung 165 mm
- starrer Auslauf
- rechteckiger luftangereicherter Strahl
- Armaturenhöhe 310 mm
- Höhe bis Luftsprudler 202 mm
- Bohrungsdurchmesser 35 mm
- 2x Druckschlauch M 10 x 1 eingeschraubt, dichtheitsgeprüft
- Durchfluss max. 5,7 l/min
- bleifrei
- Dieses Produkt leistet einen Beitrag zur Erfüllung der Vorgaben von nachhaltigen Gebäudezertifizierungen, z.B. LEED®, BREEAM®, DGNB

Nur für Becken mit Überlauf geeignet.

	Dark Platinum gebürstet	33 500 782-99
	Chrom	33 500 782-00
	Platin gebürstet	33 500 782-06
	Platin	33 500 782-08
	Dark Chrome	33 500 782-19
	Messing gebürstet (23kt Gold)	33 500 782-28
	Champagne gebürstet (22kt Gold)	33 500 782-46
	Champagne (22kt Gold)	33 500 782-47

33 500 782



Durchflussdiagramm



Zertifikate

ETA_18157.

WRAS_1804056.

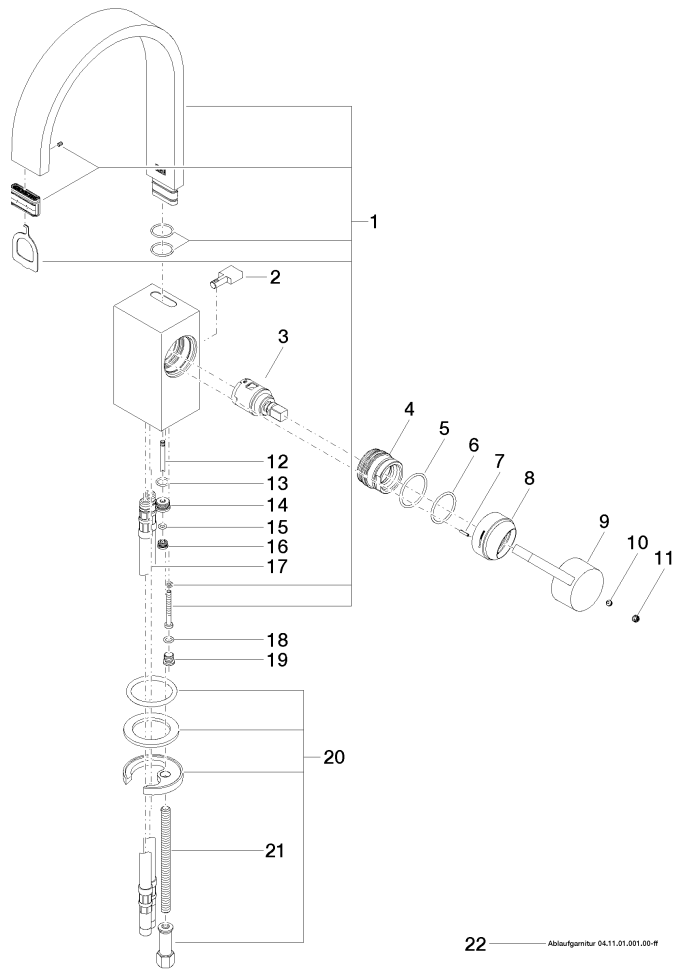
LGA_28440.

GDV_0400284.

WRAS_240202013.

33 500 782

Ersatzteile für die
anderen
Oberflächenvarianten
finden Sie hier:
Chrom



33 500 782

Ersatzteilstückliste

Nr.	Artikelnummer	Benennung	Verbaumenge	Lieferzeit
1	90 28 22 153 01-99	Auslauf	1	30
2	09 20 78 032-99	Griff	1	30
3	90 15 05 042 00 90	Kartusche	1	2
4	09 24 04 288 90	Mutter	1	2
5	09 14 10 137 90	Dichtung	1	2
6	90 14 10 063 00 90	Dichtung	1	2
7	09 31 11 152 90	Stift	1	2
8	09 28 30 028-99	Haube	1	30
9	09 20 78 057-99	Griff	1	30
10	90 31 11 063 00 90	Stift	1	2
11	90 31 20 109 00 90	Stopfen	1	2
12	09 31 09 080-99	Zugstange	1	30
13	09 14 10 042 90	Dichtung	1	2
14	09 24 04 289-99	Nippel	1	30
15	09 14 10 166 90	Dichtung	1	2
16	09 24 04 290 90	Nippel	1	2
17	04 30 04 016 00 90	Schlauch	2	60
18	09 14 10 132 90	Dichtung	1	2
19	09 31 20 027 10-00	Stopfen	1	10
20	04 30 11 038 75 90	Befestigungssatz	1	2
21	09 31 11 012 90	Stift	1	2
22	90 11 01 001 00-99	Ablaufgarnitur	1	30